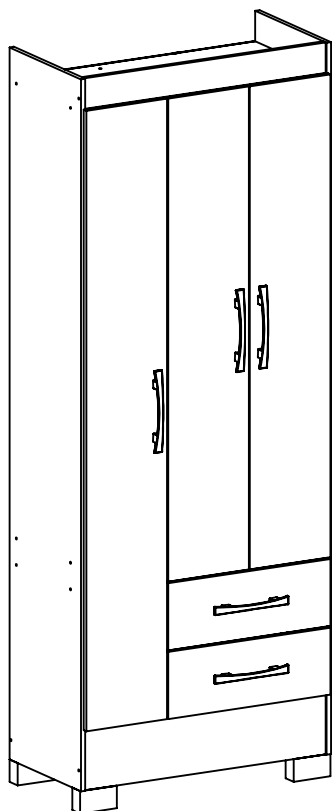


GUARDA ROUPA RIO GRANDE GR3223



Siga Móveis Rodial



Parabéns

Você acabou de receber um produto exclusivo da Móveis Rodial!

Informações Úteis

É recomendada a prévia leitura de toda a instrução de montagem e conferência das peças e componentes antes de iniciar a montagem do produto.

A montagem do produto deverá ser feita em superfície limpa e plana. Aconselhamos utilizar a embalagem do produto para forrar o chão a fim de não danificar o produto.

Durante a montagem evite batidas e contato com objetos cortantes. Observar as cargas máximas suportado pelo produto.

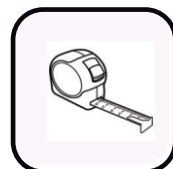
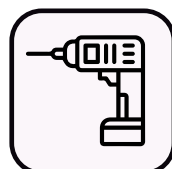
Limpeza

Retire o pó com uma flanela seca e depois utilize um pano macio umedecido com água.

Não utilizar produtos químicos e abrasivos

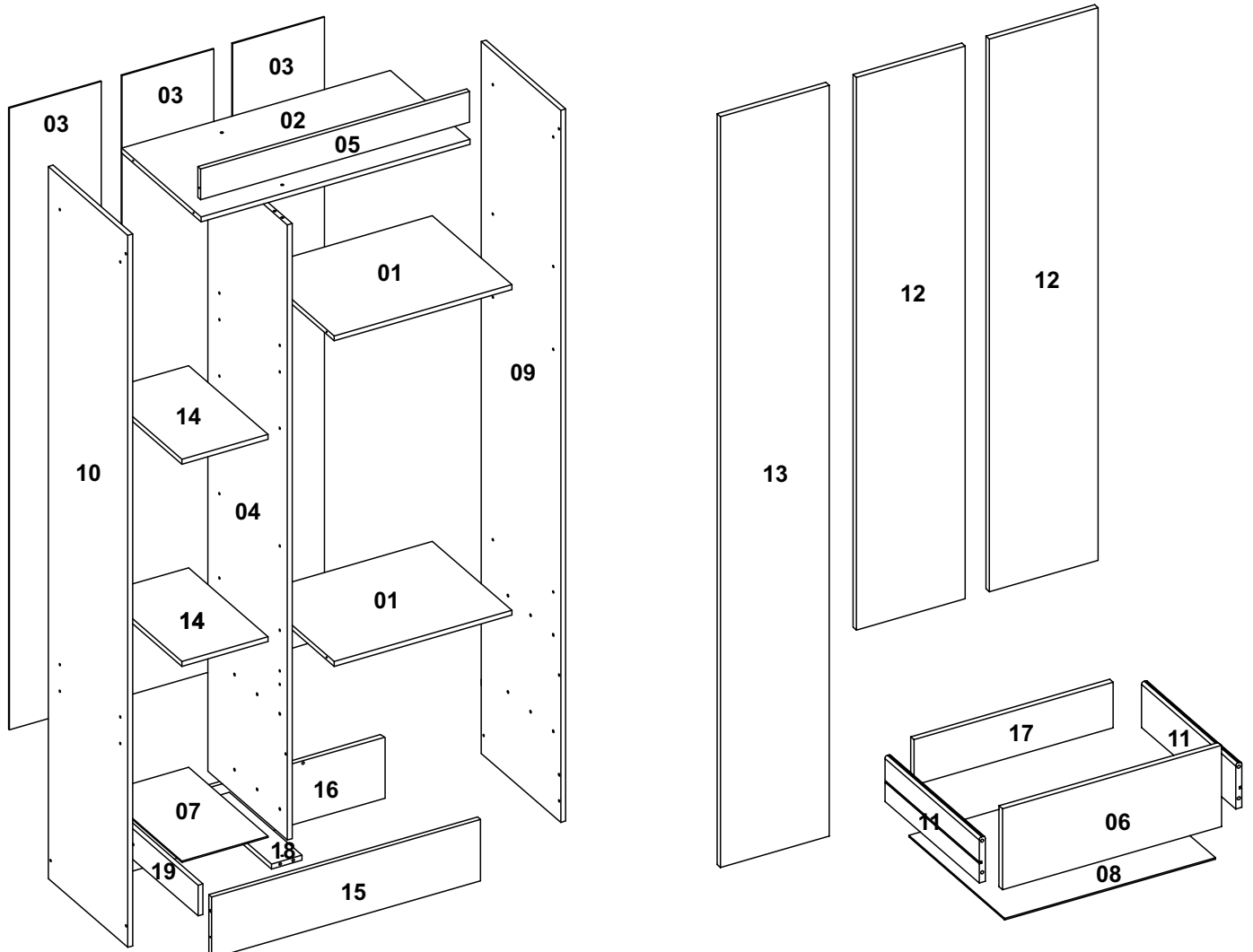


90min



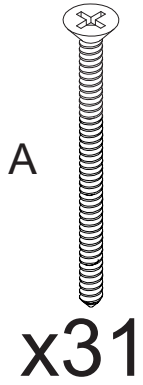
Lista das Peças

Nº DA PEÇA	DESCRIÇÃO	QTD	CÓD. BRANCO	CÓD. CACAU	CÓD. NATURE/OFF WHITE
1	CHAPÉU 435X337X12	2	27667	27215	27215
2	CHAPÉU 658X337X12	1	28232	27216	27216
3	COSTA 1532X225X3	3	27673	27217	27217
4	DIVISÃO 1504X337X12	1	28234	27218	27218
5	ENCABEÇAMENTO 658X75X12	1	28239	23218	26511
6	FRENTE DE GAVETA 443X164X12	2	28241	23219	26513
7	FUNDO BASE 337X211X3	1	27685	25816	25816
8	FUNDO DE GAVETA 426X336X3	2	23222	23222	23222
9	LATERAL DIREITA 1741X337X12	1	28243	27220	27221
10	LATERAL ESQUERDA 1741X337X12	1	28244	27236	27237
11	LATERAL DE GAVETA 330X92X12	4	24431	24431	24431
12	PORTA 1181X220X12	2	28249	27231	27232
13	PORTA 1517X220X12	1	28250	27228	27229
14	PRATELEIRA 211X337X12	2	28252	25305	25305
15	RODAPÉ FRONTAL 658X150X12	1	28256	23231	26534
16	RODAPÉ TRASEIRO 658X150X12	1	23232	23232	23232
17	TRASEIRO DE GAVETA 403X75X12	2	28730	27225	27225
18	TRAVESSA 308X75X12	1	27226	27226	27226
19	TRAVESSA LATERAL 308X55X12	1	28729	28729	28729

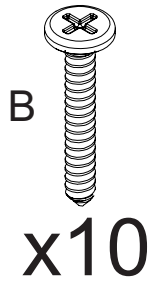


Lista das Ferragens

4,0X40-Cod 3983



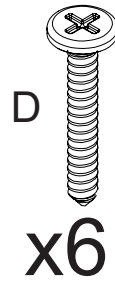
3,5x25-Cod 3870



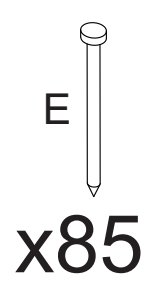
3,5x12-Cod 5738



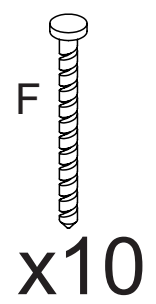
3,5x20-Cod 12025



10x10-Cod 3875



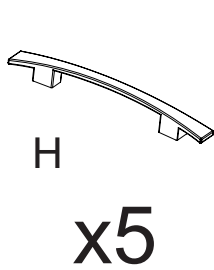
12x12-Cod 3876



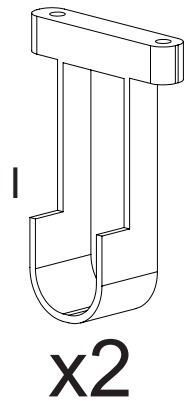
Cod 3877



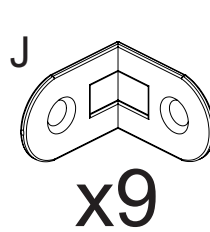
128MM-Cod 11736



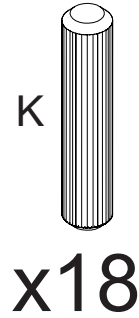
Cod 25067



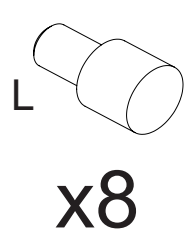
Cod 3882



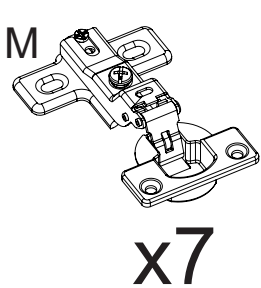
6x30-Cod 3881



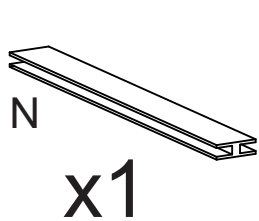
Cod 8740



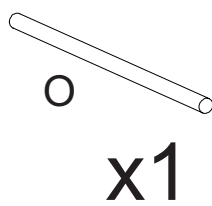
Cod 3384



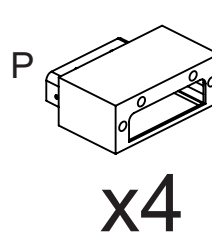
1532MM-Cod 27176



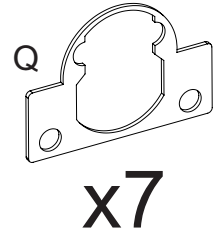
327MM-Cod 23630



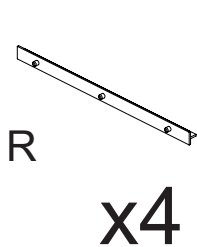
PÉ 50MM



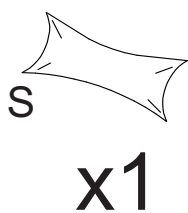
Cod 15356

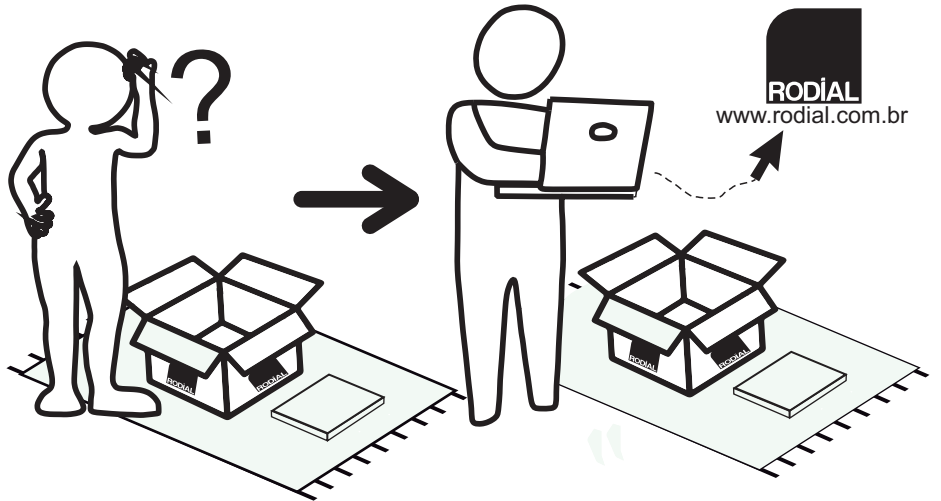
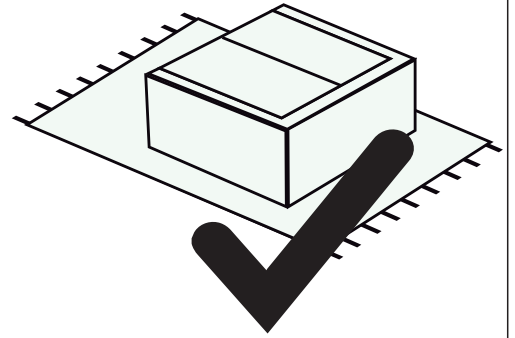
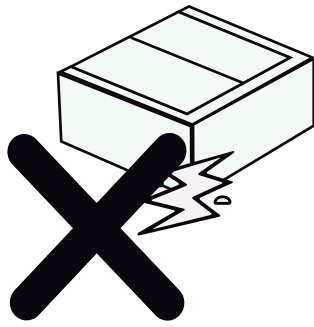
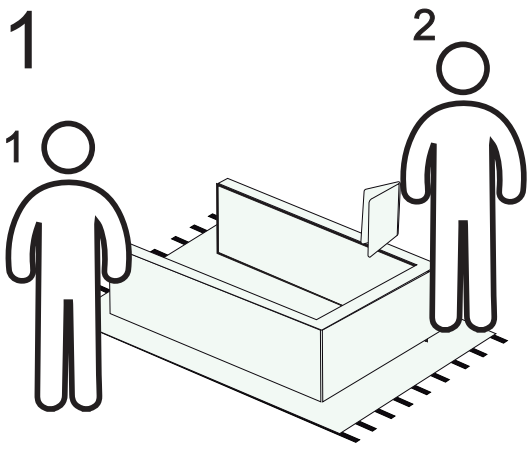


300MM-Cod 23239

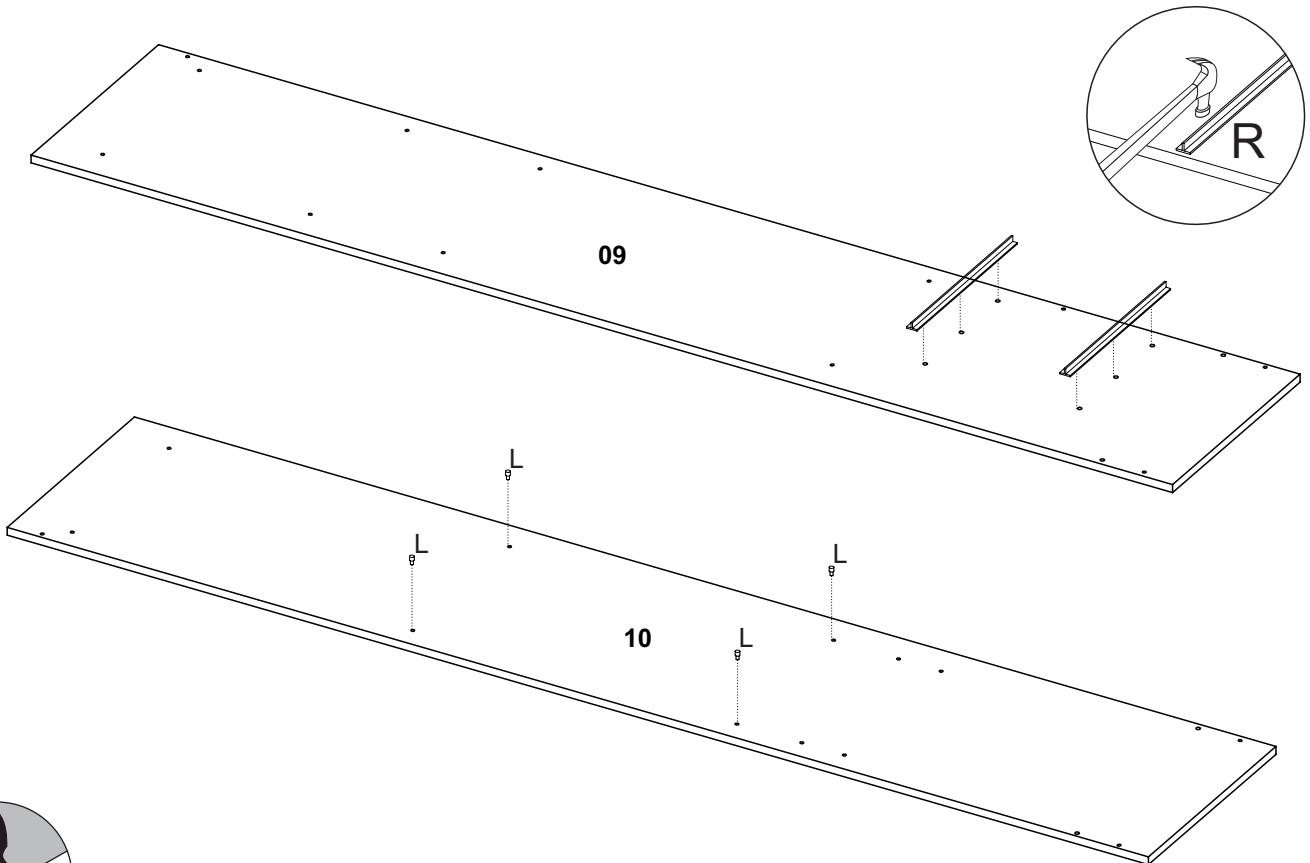


Cod 3872

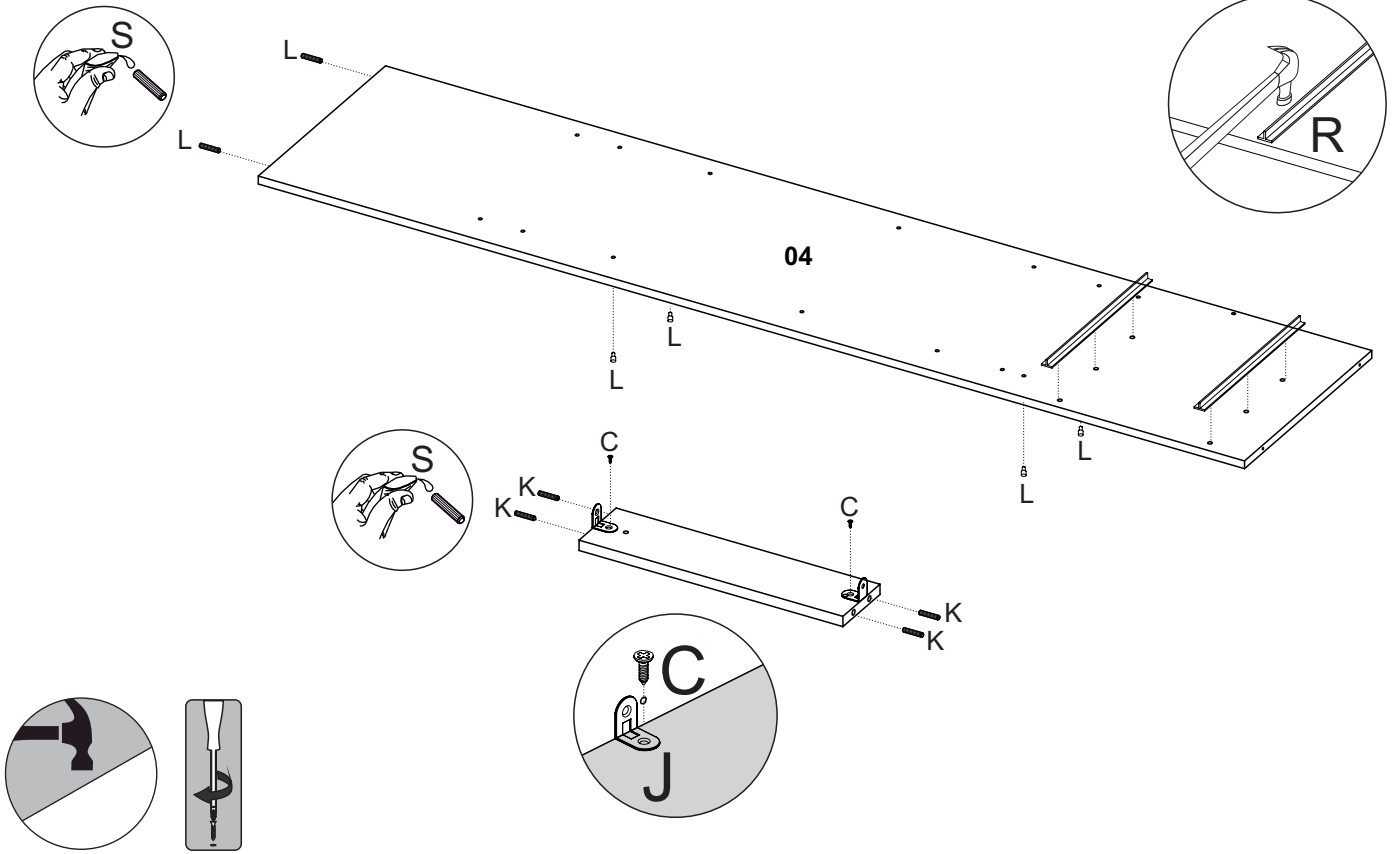




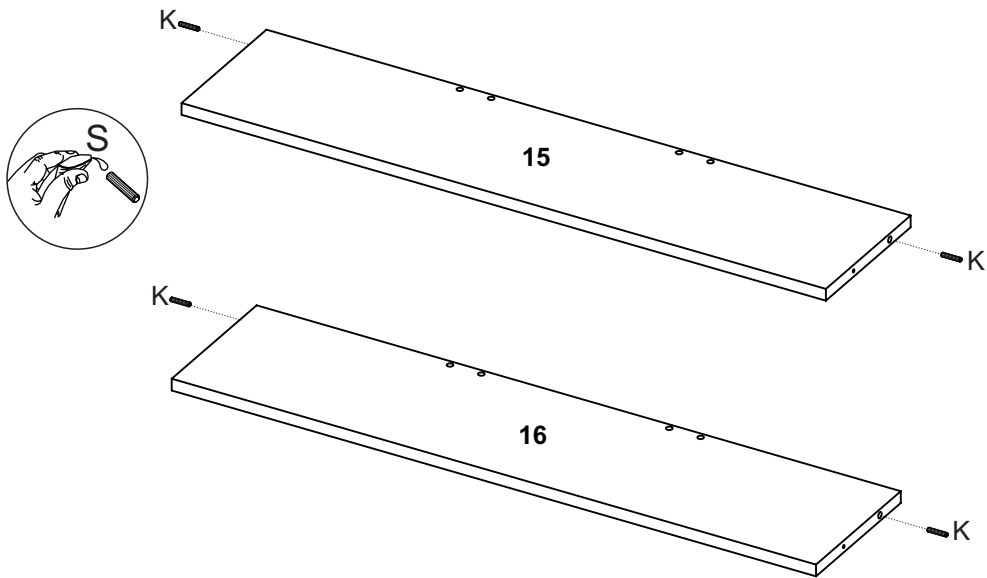
2



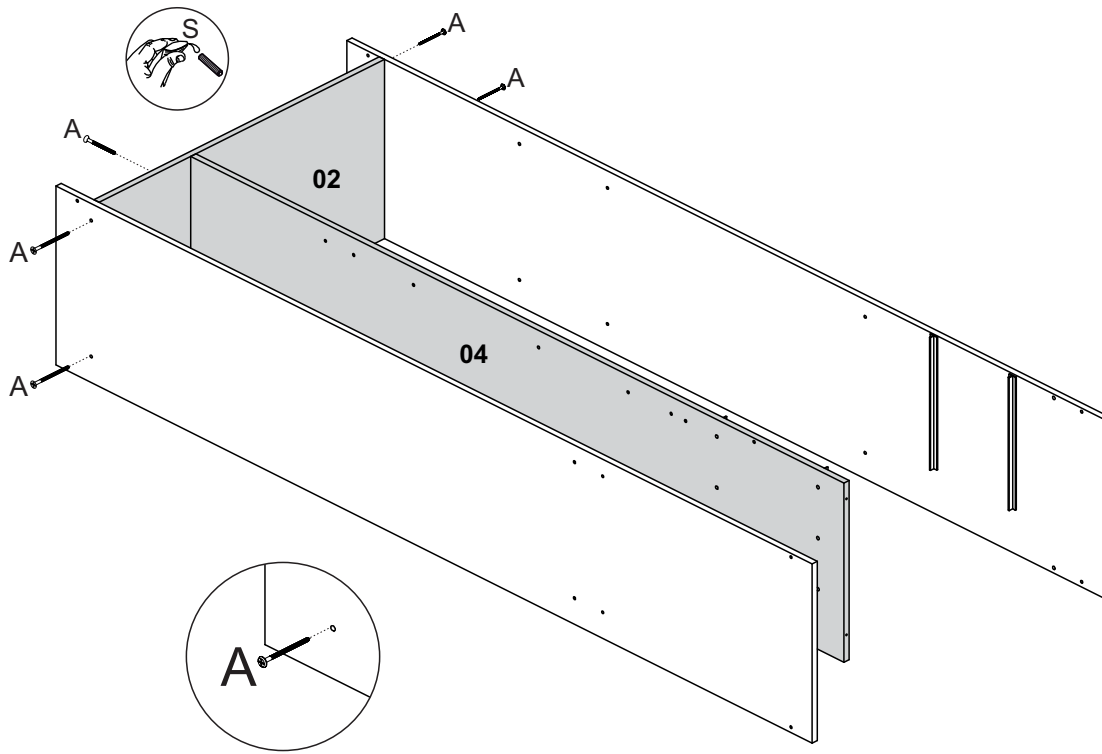
3



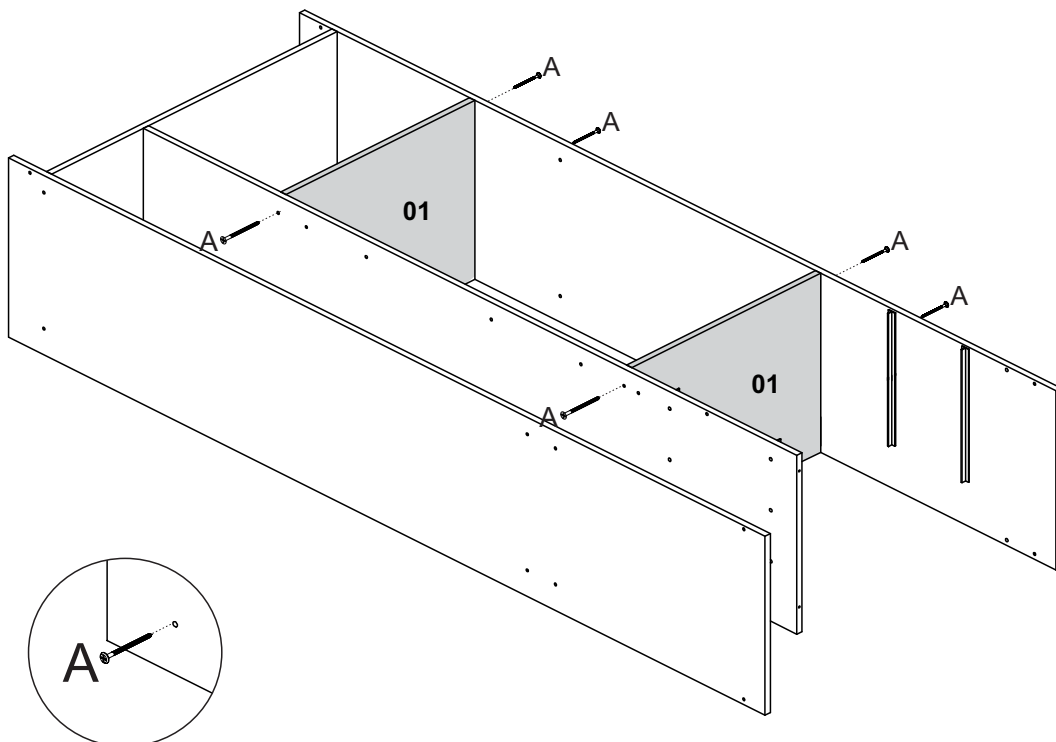
4



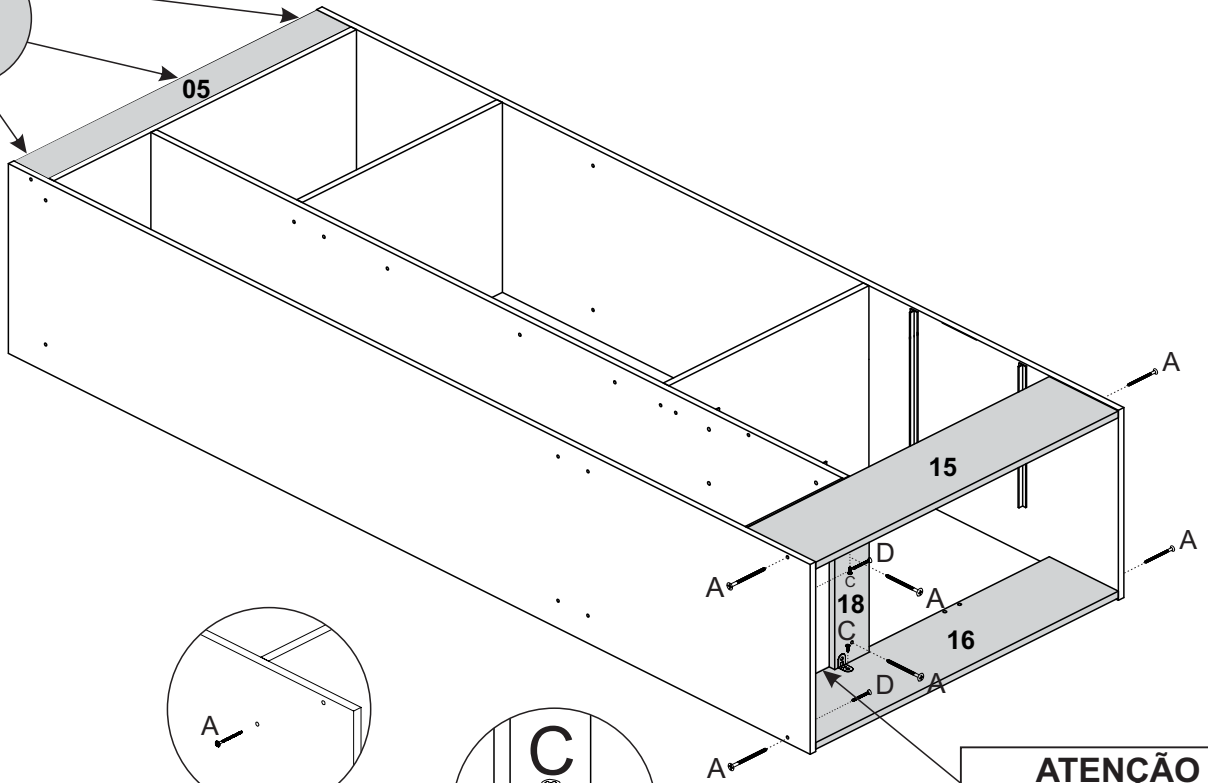
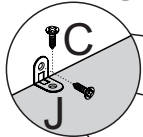
5



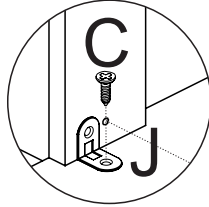
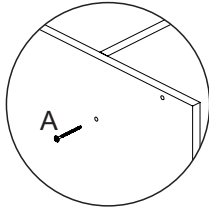
6



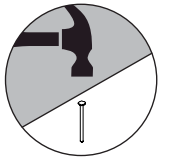
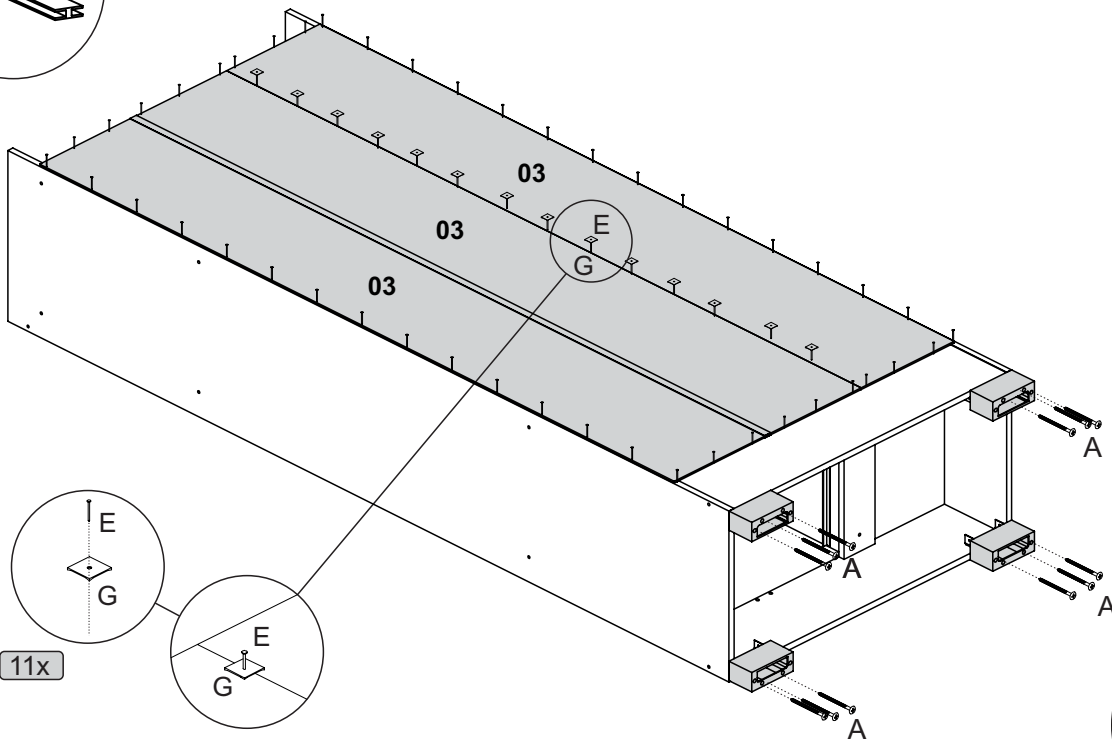
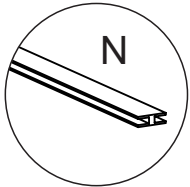
7 3x



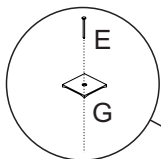
ATENÇÃO
FIXAR A
TRAVESSA LATERAL (19)



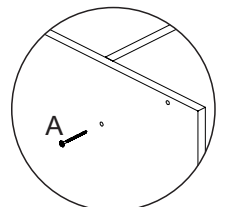
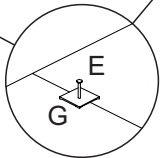
8



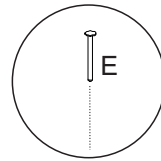
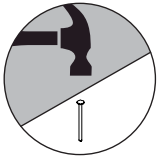
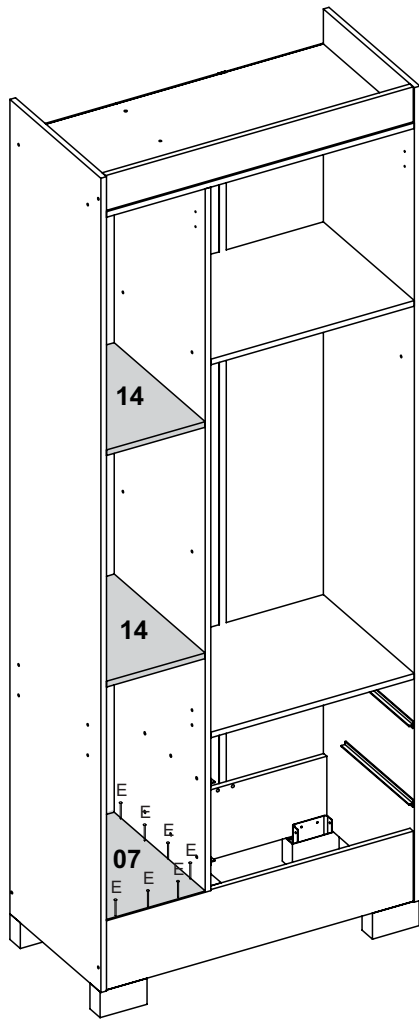
100x



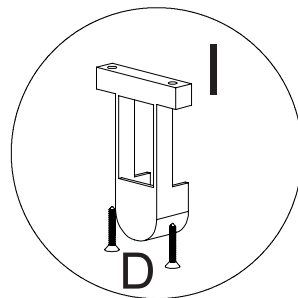
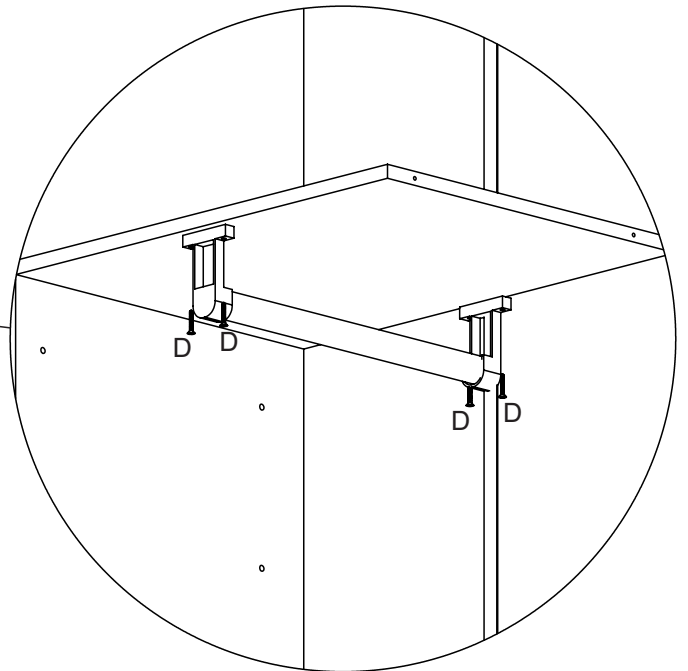
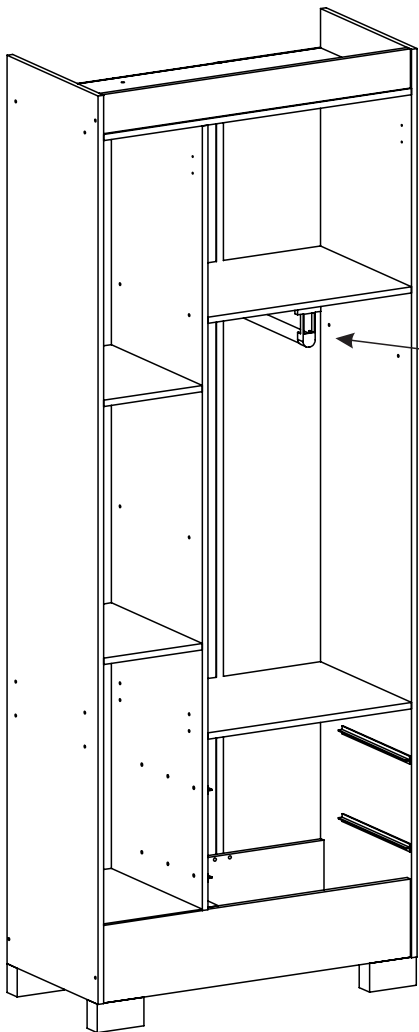
11x



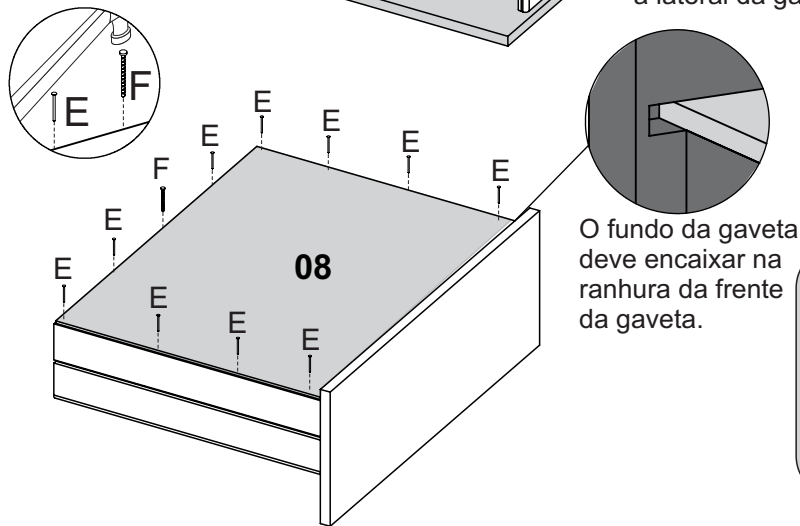
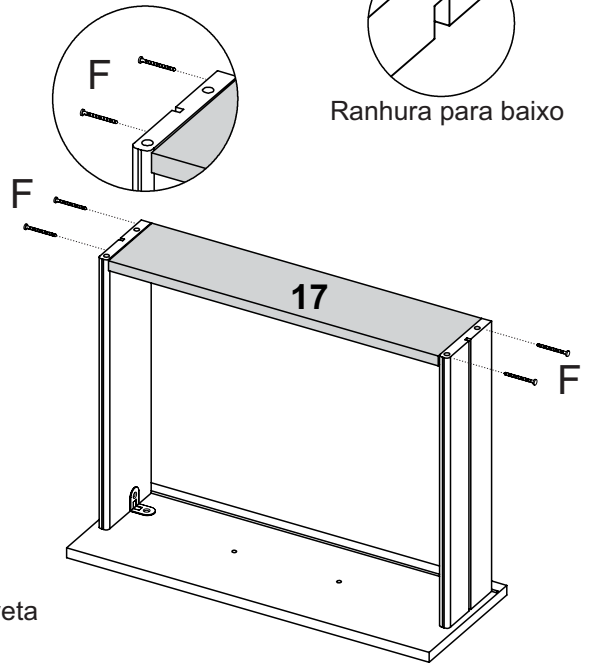
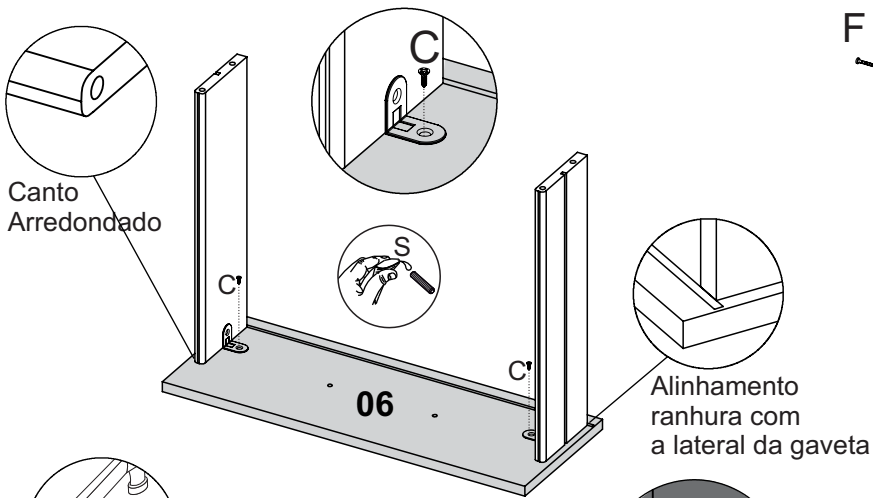
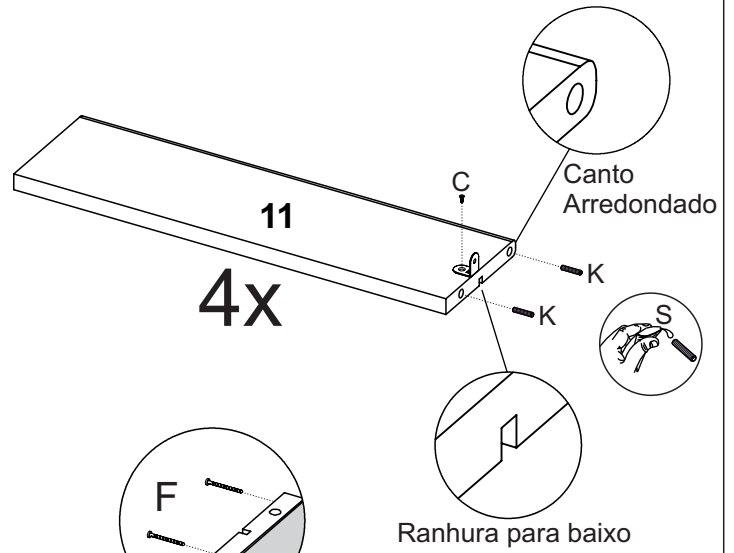
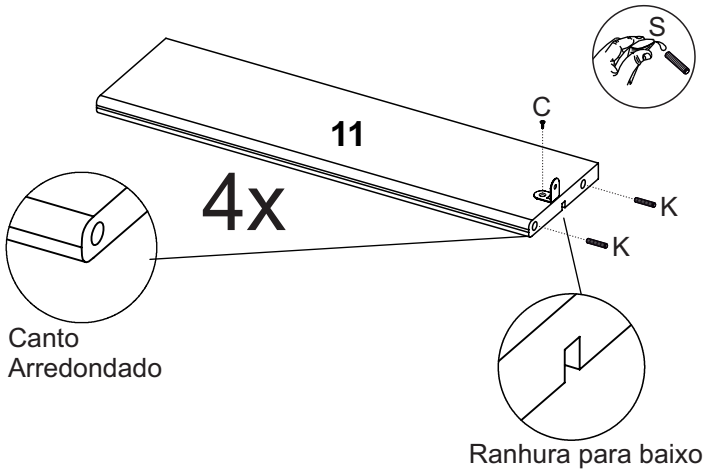
9



10

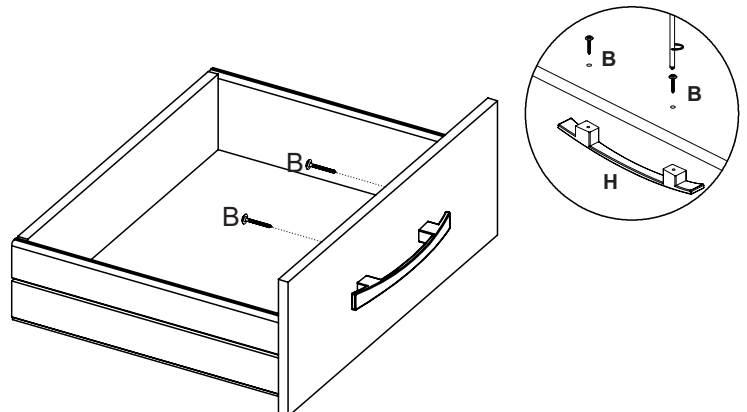
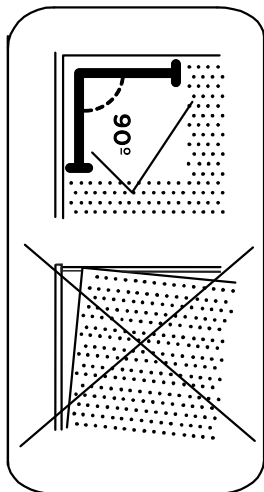
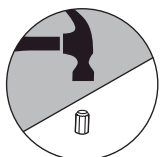
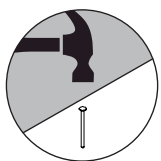


11 Observe com atenção as imagens abaixo para montagem correta da gaveta.



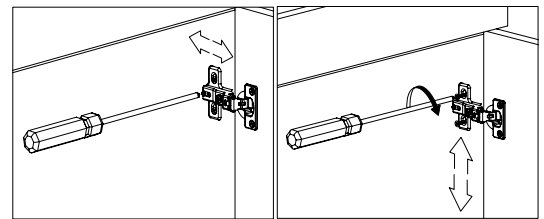
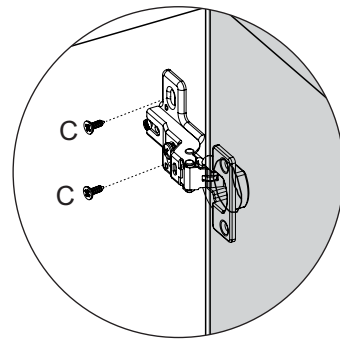
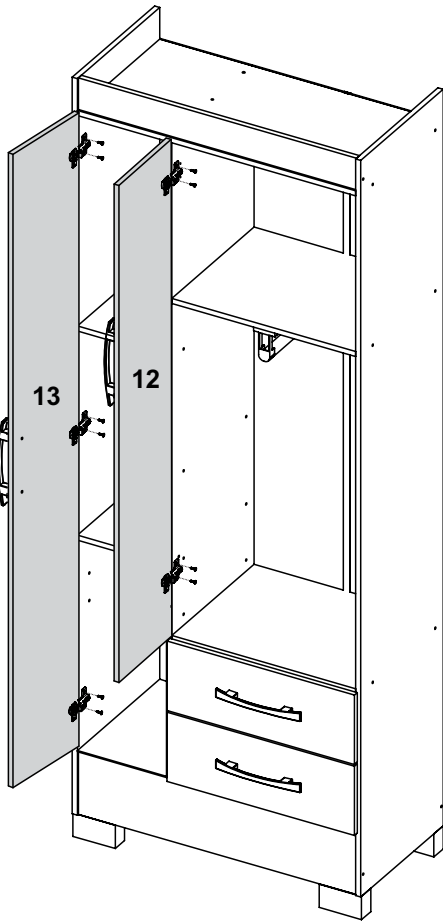
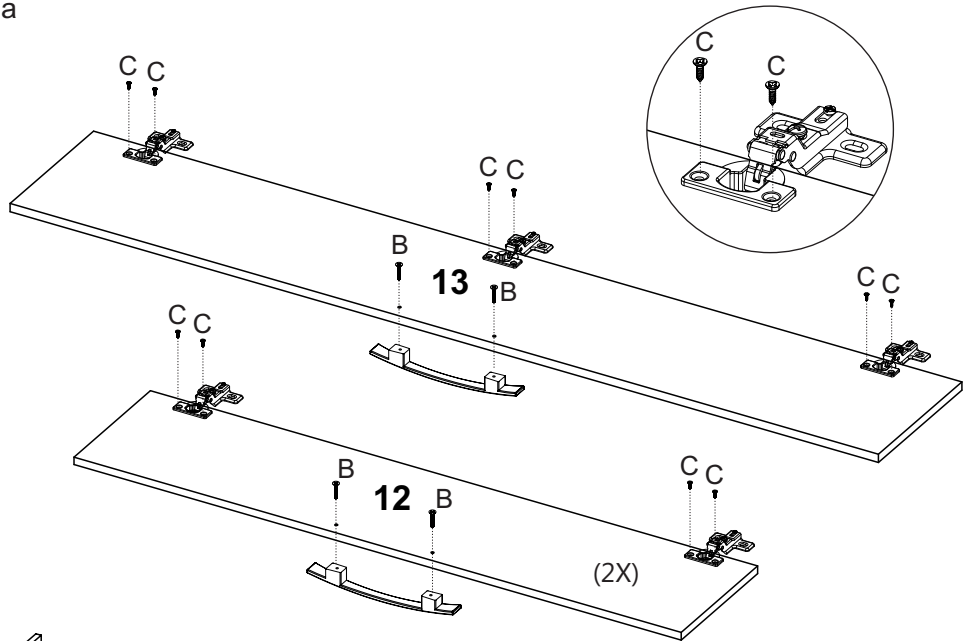
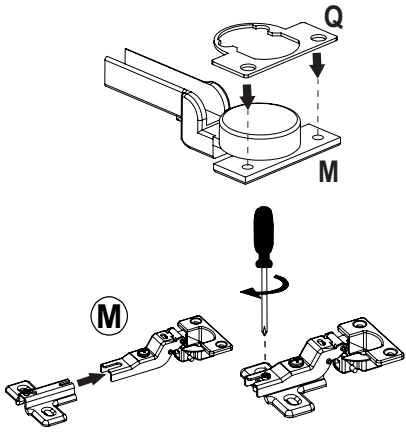
Atenção

Para o bom funcionamento da gaveta muito importante na fixação do fundo da gaveta 08 o mesmo esteja devidamente no esquadro da gaveta conforme a imagem abaixo



12

Nota: Utilizar o calço (Q) na dobradiça (M)



Regulagem da Dobradiça

